

**WÖSTMANN**<sup>®</sup>

**S C H L A F R A U M**

## **Montageanleitung**

### **Drehtürenschränk**

**Ausgabe 2023-06-28**



**Montageanleitung verbleibt beim Kunden. Bitte aufbewahren!**

**SZ Wöstmann Schlafräume Systeme GmbH**

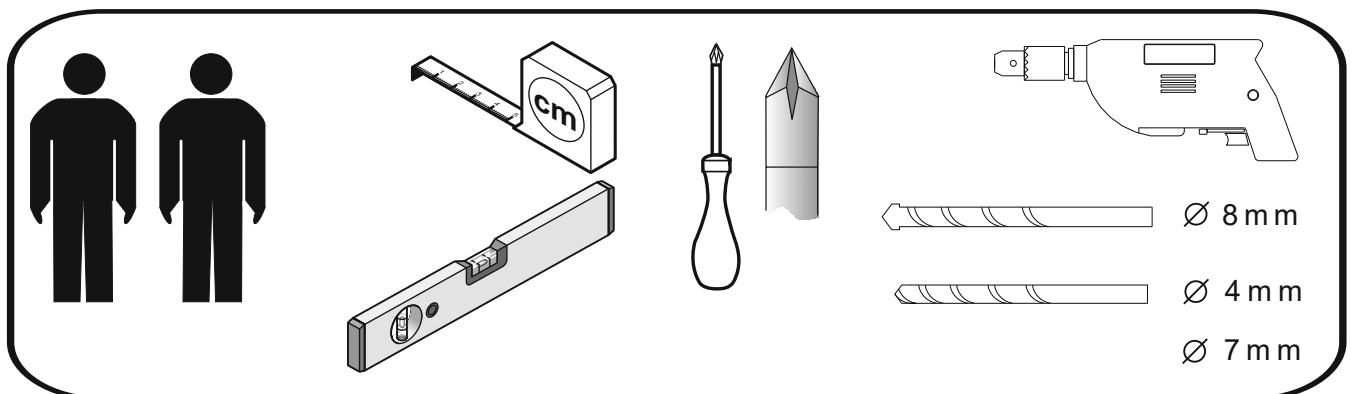
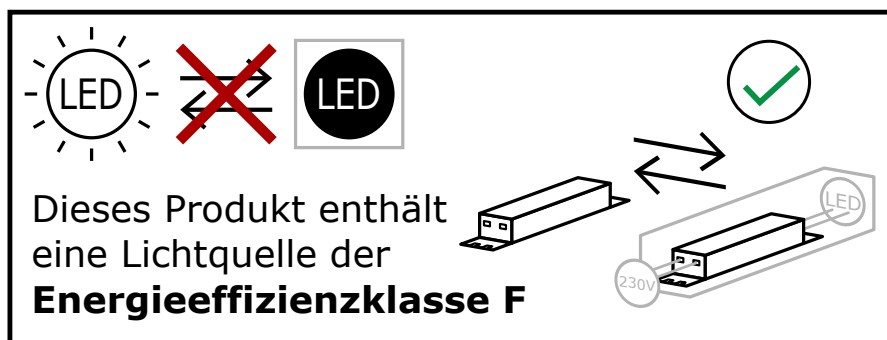
**Kolbeplatz 10 | D-33330 Gütersloh | Internet: [www.woestmann.info](http://www.woestmann.info) | e-Mail: [info@woestmann.info](mailto:info@woestmann.info)**

**Bei Maßen sind Irrtümer vorbehalten. | Technische Änderungen vorbehalten.**

# **WSM 1600**

# INHALTSANGABE

KAPITEL	SEITE
Wichtige Hinweise	3
Pflege- und Gebrauchsanweisung	4
Konfigurationsbeispiele	5
Beschlagteile Übersicht	6
Zubehör LED-Beleuchtung	7
Boden - Innenbeleuchtung	8
Seiten - Innenbeleuchtung	9
Montage Schrankkorpus	10 - 13
Kippsicherung	14
Passepartout	15 - 16
Front	17 - 18



# WICHTIGE HINWEISE

Liebe Kundin, lieber Kunde,

herzlichen Glückwunsch - Sie haben sich für ein qualitativ hochwertiges Möbelstück entschieden. Beachten Sie bitte nachfolgende Hinweise, die zur sachgerechten Nutzung des neuen Möbels erforderlich sind. Diese Anleitung bitte aufbewahren.

- Bitte lesen Sie diese Montageanweisung vor der Montage Ihrer Möbel aufmerksam durch, um dementsprechend nach den Montageschritten zu verfahren. Wir können für Ihre Montagefehler leider keine Haftung übernehmen!
- Sachgerechter Transport, Aufbau, Anschluss und Einweisung durch autorisiertes Fachpersonal garantieren Ihnen den hohen Gebrauchs- und Funktionsnutzen. Einwandfreie Möbelfunktionen sind nur bei lot- bzw. waagerechter Aufstellung und exakten Beschlageinstellungen gewährleistet.
- Legen Sie bitte die Möbelteile auf einen weichen Untergrund - so vermeiden Sie Kratzer!
- Verwenden Sie bitte nur die beigefügten Beschläge bzw. Einzelteile entsprechend den vorgesehenen Montageschritten!
- Alle Standelemente müssen zwingend als Kippsicherung mit der Wand laut den Anweisungen der Montageanleitung befestigt werden.
- Das mitgelieferte Wandbefestigungsmaterial ist ausschließlich für festes / massives Mauerwerk geeignet. Sollte anderes Wandmaterial, z.B. Leichtbauwände, vorhanden sein, bitte unbedingt sachgerechte Befestigungsmittel verwenden.
- Die Beschlagtechnik und Verbindungssysteme sind wartungsfrei. Nach Veränderungen des fachgerechten Montagezustands besteht die Sorgfaltspflicht zur Nachjustierung.
- Elektronische Bauteile sind nach den gültigen Normen von VDE, CE, MM gefertigt, es gelten die relevanten Einbauvorschriften, Sicherheitshinweise und Bedienungsanweisungen der Gerätehersteller. Die von uns eingesetzten LED-Leuchtmittel sind fest verbaut und nicht austauschbar, aber diese Leuchtmittel sind sparsam und haben eine sehr lange Lebensdauer. Bitte immer auch beim Anschließen der LED-Beleuchtungen die Max. Trafo - Leistung (Trafo Überlastung) beachten. Die LED-Beleuchtungen dürfen nicht zugestellt / zugehängt werden. (Hitzestau vermeiden)
- Die von uns eingesetzten Lacke und Beizen entsprechen den Anforderungen der DIN EN71 Teil 3. (Migration bestimmter Elemente - Sicherheit von Kinderspielzeug!)
- Grundsätzlich sollten alle Verschmutzungen und Flüssigkeiten (z. B. Getränke) sofort mit einem leicht feuchten Tuch abgewischt werden. Vermeiden Sie Spülmittel mit bleichenden Zusätzen wie z. B. Zitrone und verwenden Sie keine Flüssigkeitsreiniger, Putzmittel oder Scheuermittel, da diese die Oberfläche beschädigen könnten.
- Glasflächen nur mit heißem Wasser befeuchteten Lappen reinigen. Keine Haushalts-, Glasreiniger oder Spülmittel verwenden!
- Werden Betriebs-, Bedienungs- oder Wartungsanweisungen nicht befolgt, Änderungen an den Produkten vorgenommen, Teile ausgewechselt oder Verbrauchsmaterialien verwendet, die nicht den Originalspezifikationen entsprechen, so entfällt jede Gewährleistung.

# PFLEGE- UND GEBRAUCHSANWEISUNG

## Massivholz-Markenmöbel

Unsere Massivholz-Möbel zeichnen sich nicht nur durch ihre Qualität, sondern auch durch ihre äußerst leichte Handhabung in der Pflege aus. Damit Sie lange Jahre Freude an Ihren neuen Wohnmöbeln haben, geben wir Ihnen nachfolgend einige praktische Hinweise zur Pflege der Möbel ...

### [Oberflächenpflege Massivholz- und Lackoberfläche]

Unsere Massivholz-Möbel und Lackoberflächen sind äußerst pflegeleicht, und wir empfehlen Ihnen, die Oberfläche nur mit einem weichen Staubtuch oder einem leicht feuchten Tuch zu reinigen. Verwenden Sie bitte keine Microfasertücher oder Schmutzradierer, die feinste Partikel enthalten und so die Oberfläche Ihrer Möbel beschädigen könnten. Verwenden Sie außerdem keine Möbelpflegemittel oder Scheuermittel, die die Oberfläche angreifen könnten. Farbveränderungen und Fleckenbildung könnten die Folge sein.

Die Möbel benötigen keine besondere Pflege und auch keine Nachbehandlung. Die Oberfläche ist für den täglichen Gebrauch geeignet und bedarf auf Dauer keiner zusätzlichen Behandlung. Grundsätzlich sollten alle Verschmutzungen und Flüssigkeiten (z. B. Getränke) sofort mit einem leicht feuchten Tuch abgewischt werden. Vermeiden Sie Spülmittel mit bleichenden Zusätzen wie z. B. Zitrone und verwenden Sie keine Flüssigreiner, Putzmittel oder Scheuermittel, da diese die Oberfläche beschädigen könnten.

### [Raumklima]

Ein ideales Raumklima für Mensch und Inventar besteht bei einer **Temperatur von 19 - 23°C** sowie einer **Luftfeuchtigkeit von 45 - 55%**. Für Massivholz-Möbel ist das ideale Raumklima von hoher Bedeutung. Holz ist ein natürlicher Werkstoff, der ständig Feuchtigkeit, je nach Feuchtigkeitsgehalt der Raumluft, aufnimmt und wieder abgibt. Werden die Möbel über längere Zeit einer höheren oder niedrigeren Luftfeuchtigkeit ausgesetzt, „wächst“ oder „schrumpft“ das Holz, es verzieht sich verstärkt, und Risse können sich bilden. Besonders bei Neubauten ist auf die Luftfeuchtigkeit zu achten und diese ggf. durch entsprechendes Lüften zu senken. Wir empfehlen deshalb ein Thermometer und Hygrometer zu nutzen, damit Sie lange Freude an Ihren Möbeln haben.

### [Lichteinwirkung]

Sonnenlicht und auch Kunstlicht verändert die Oberfläche und bleicht die Farbe des Holzes aus. Je nach Holzart und Lichtbefall können die Möbel heller oder dunkler werden. Eine absolute Lichteinheit gibt es nicht, deshalb sollten Sie Ihre Möbel möglichst keiner direkten oder starken Sonnenstrahlung aussetzen.

### [Massivholz - ein Unikat der Natur]


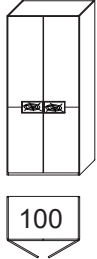
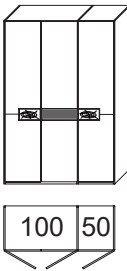
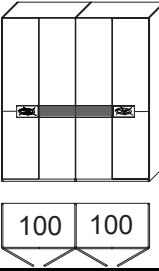
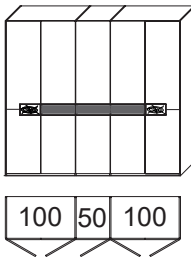
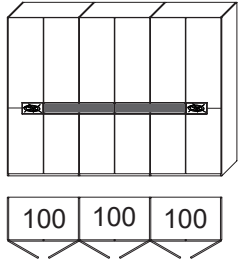
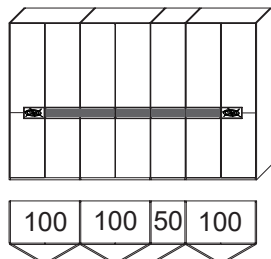
Das Einmalige und Faszinierende an massivem Holz ist, dass jedes verarbeitete Teil in Wuchs und Struktur ein anderes Erscheinungsbild aufweist. Feine Aste, Verwachsungen und Einläufe zeugen von der Ursprünglichkeit des Holzes. Keine Tür, kein Schubkasten und keine Seite gleicht der anderen; jedes Möbel ist ein Unikat, so wie es in der Natur nur einmal gewachsen ist.

### [Toleranzen]

Auch bei industriell hergestellten Möbeln entsteht vieles in Handarbeit. Für sämtliche Arten der Herstellung gilt: Toleranzen (Abweichungen) bei Möbeln sind fertigungstechnisch nicht zu vermeiden. Die Angaben sind grundsätzlich ungefähre Maße. Liegen die Abweichungen in Farbe, Maßen und Struktur innerhalb der nationalen und internationalen Norm, liegt kein Sachmangel vor. Vielmehr handelt es sich dabei um eine „warentypische Eigenschaft“. (Quelle: RAL GZ 430).

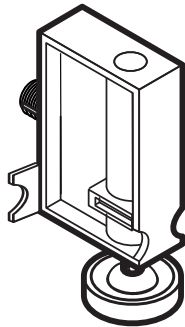
**Wir bedanken uns für Ihre Aufmerksamkeit  
und wünschen Ihnen viel Freude mit Ihrem Markenmöbel.**

# KONFIGURATIONSBEISPIELE

		Passepartout mit LED - Beleuchtung	
6002 7002		1 × 90 cm = 8,5 Watt	
		<b>15 Watt Trafo</b>	
6003 7003		1 × 40 cm = 3,6 Watt 1 × 90 cm = 8,5 Watt	
		<b>15 Watt Trafo</b>	
6004 7004		2 × 90 cm = 17,0 Watt	
		<b>30 Watt Trafo</b>	
6005 7005		1 × 40 cm = 3,6 Watt 2 × 90 cm = 17,0 Watt	
		<b>30 Watt Trafo</b>	
6006 7006		3 × 90 cm = 25,5 Watt	
		<b>30 Watt Trafo</b>	
6007 7007		1 × 40 cm = 3,6 Watt 3 × 90 cm = 25,5 Watt	
		<b>30 Watt Trafo</b>	

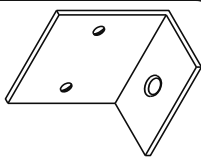
# BESCHLAGTEILE ÜBERSICHT

**20 EBS 703**



Ausrichtbeschlag

**20 EBS 122**



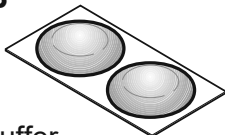
Kippsicherung für Kleiderschrank

**90 EBB 907B** 4 Stück



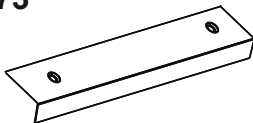
4,0 x 35

**00 EBS 556B**



Türanschlagpuffer

**20 EGR 273**



Griff 292mm

**20 EGR 285B**

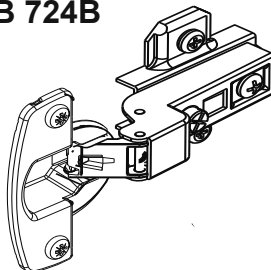


3,5 x 25 Cubanit

**20 EBB 012**

Beschlagbeutel  
4 Scharniere für  
19mm Drehtüren

**00 ETB 724B**



**00 ETB 997-B**



Scharnier Abdeckkappe

**80 BB 999**  
Kippsicherung



5,0 x 90

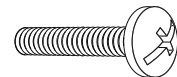
D8



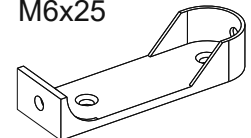
**20 EBB 009**

Beschlagbeutel  
Querverband KLS

**20 EBS 700B**

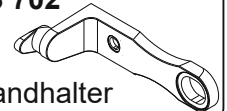


M6x25



Schrankrohrhalter

**20 EBS 702**



Rückwandhalter

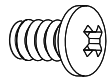
**00 ESS 3517B**

3,5 x 17



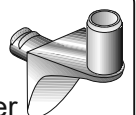
**00 ESS 6211B**

6,3 x 11



**20 EBS 704B**

Stiftbodenträger



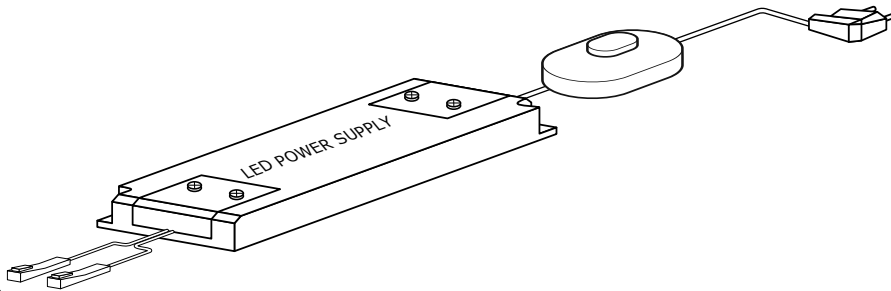
**05 EBS 500**

Abdeckkappe - braun



# ZUBEHÖR LED-BELEUCHTUNG

## LED-Trafo mit Fußschalter



**20EBL591**

max. 1,5A, **15W**

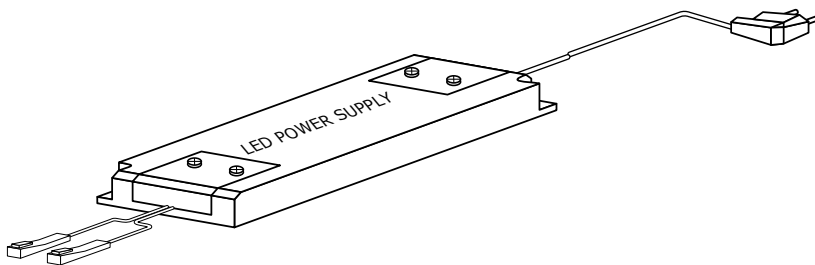
**20EBL592**

max. 1,5A, **30W**

**20EBL593**

max. 1,5A, **60W**

## LED-Trafo ohne Fußschalter



**20EBL595**

max. 1,5A, **15W**

**20EBL596**

max. 1,5A, **30W**

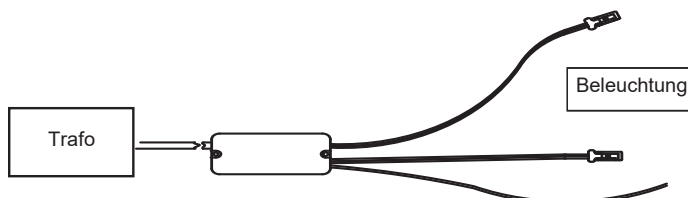
**20EBL597**

max. 1,5A, **60W**

## LED-Funk-Dimmer



Funksender



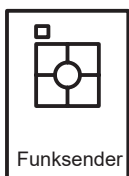
**00EBL796**

max. 30W

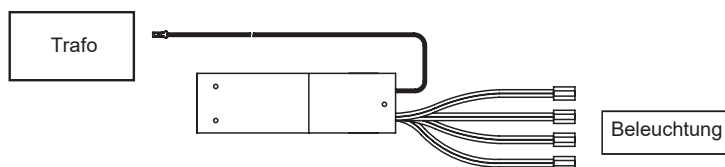
**00EBL798**

max. 60W

## 4-Kanal Funkdimmer



Funksender

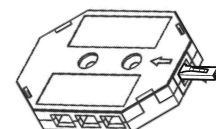
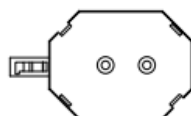


**00EBL797**

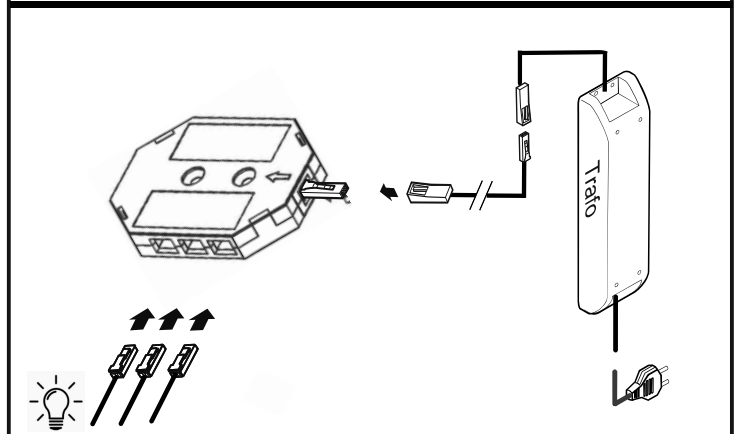
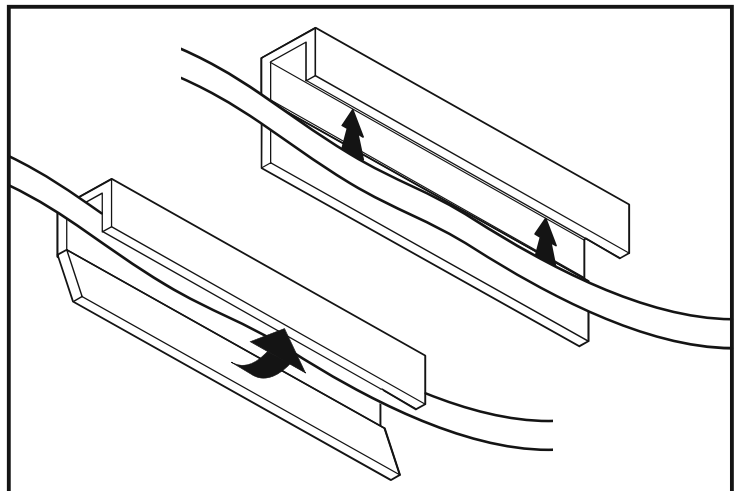
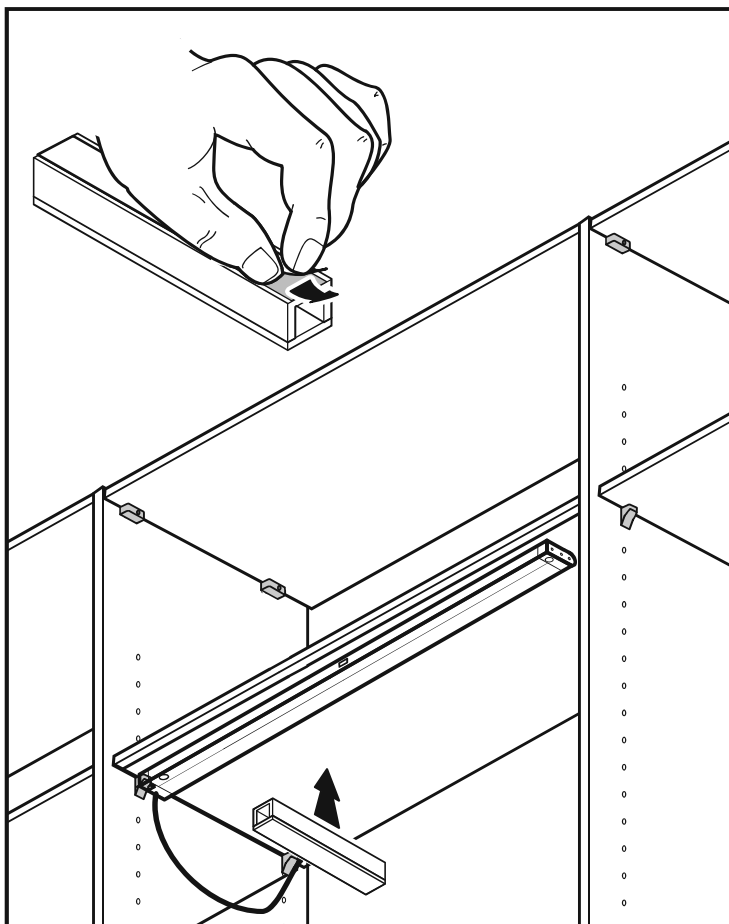
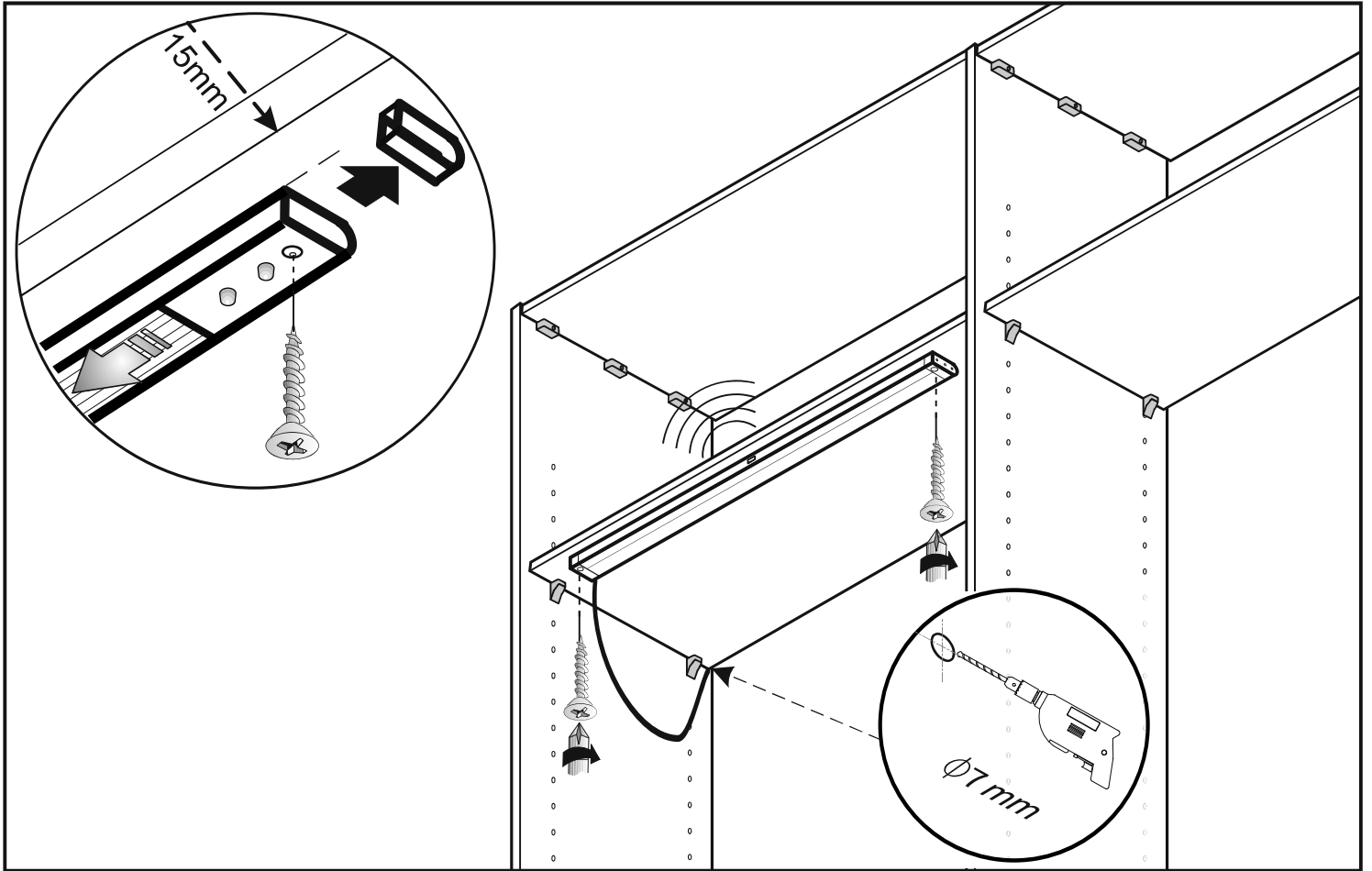
max. 60W

## LED 6-fach Verteiler

**00EBL794**

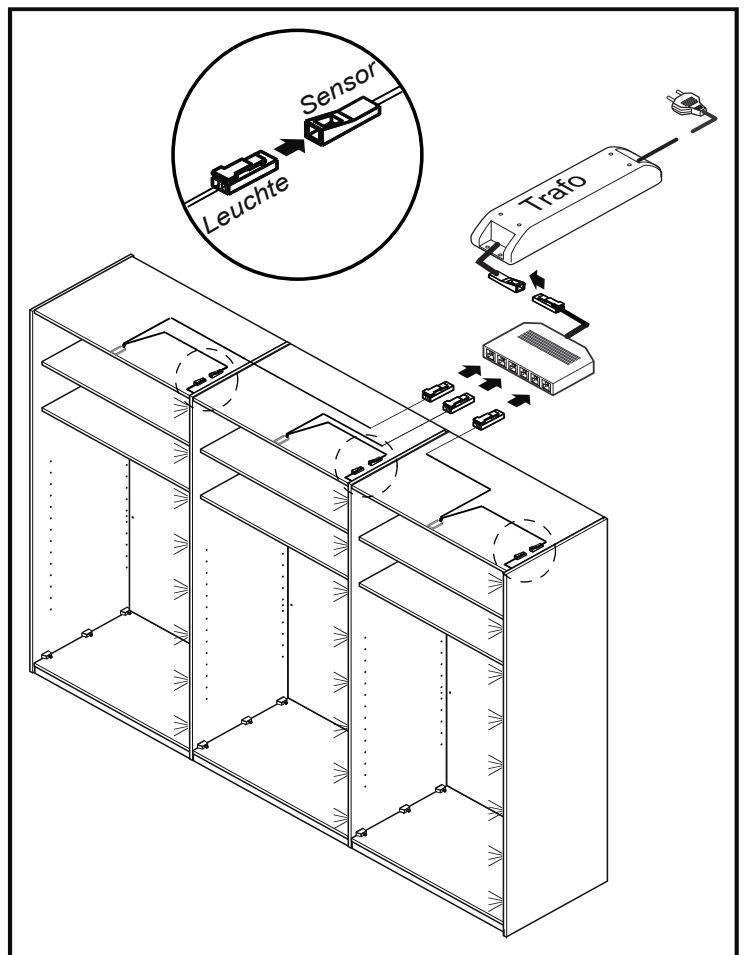
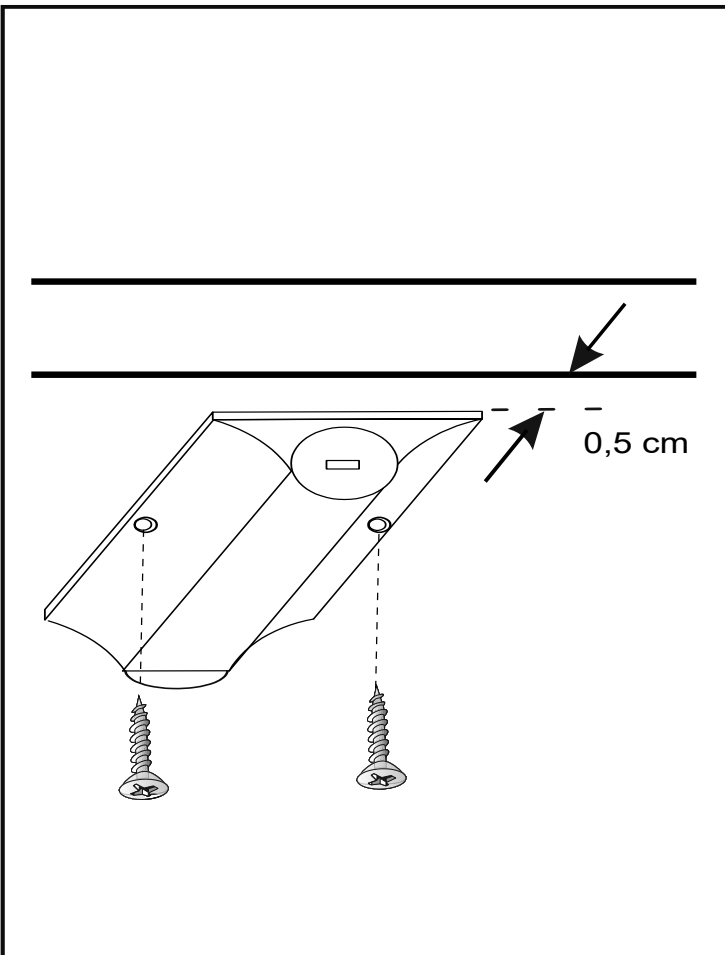
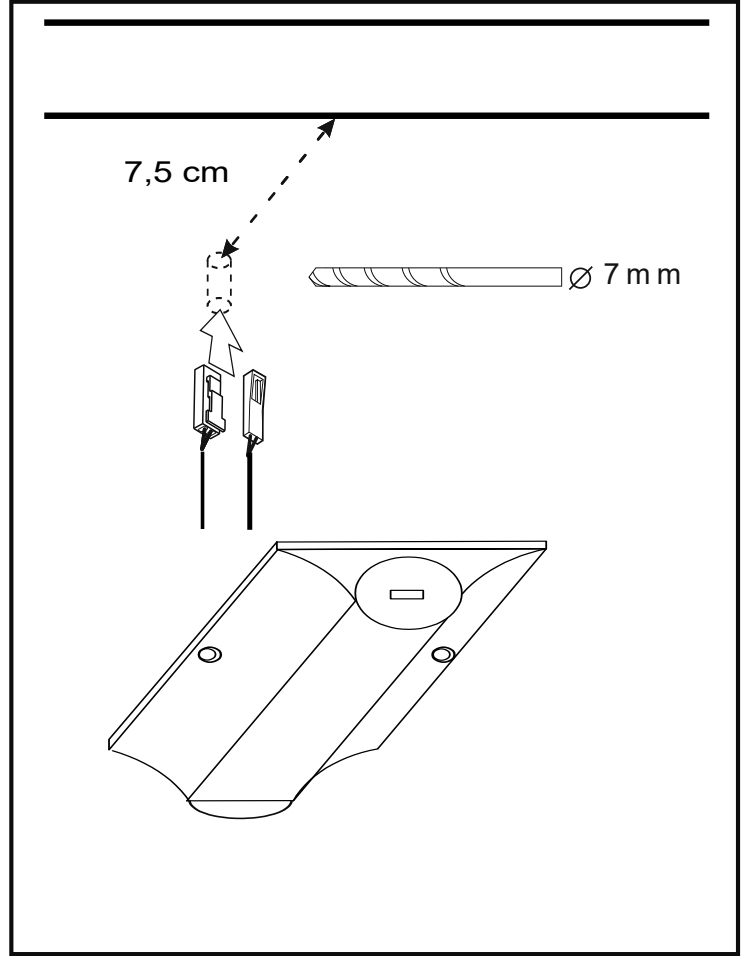
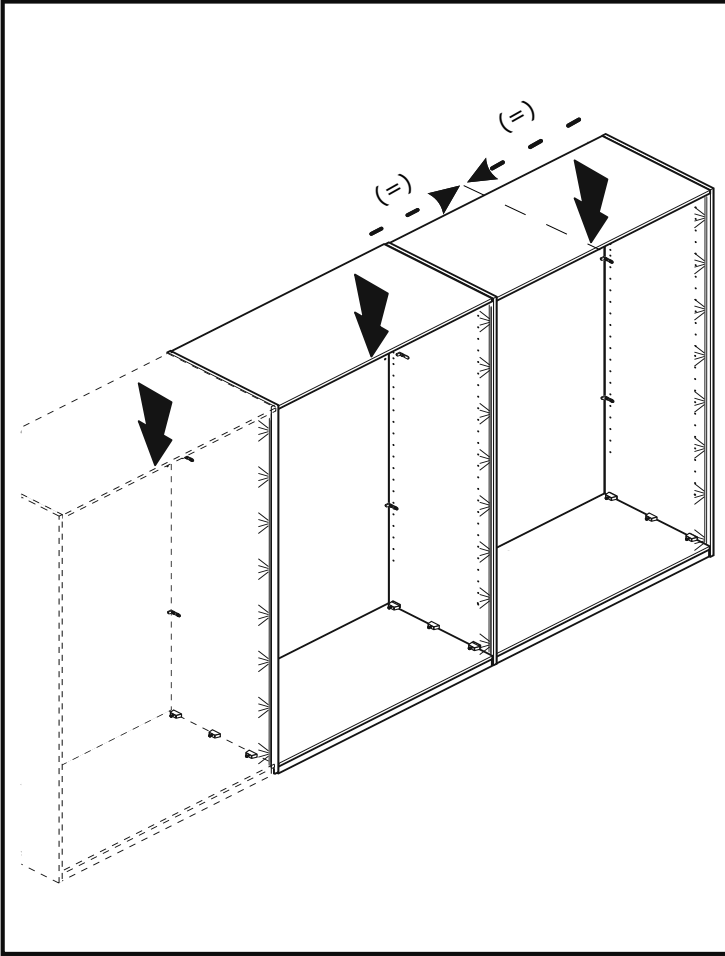


# BODEN - INNENBELEUCHTUNG

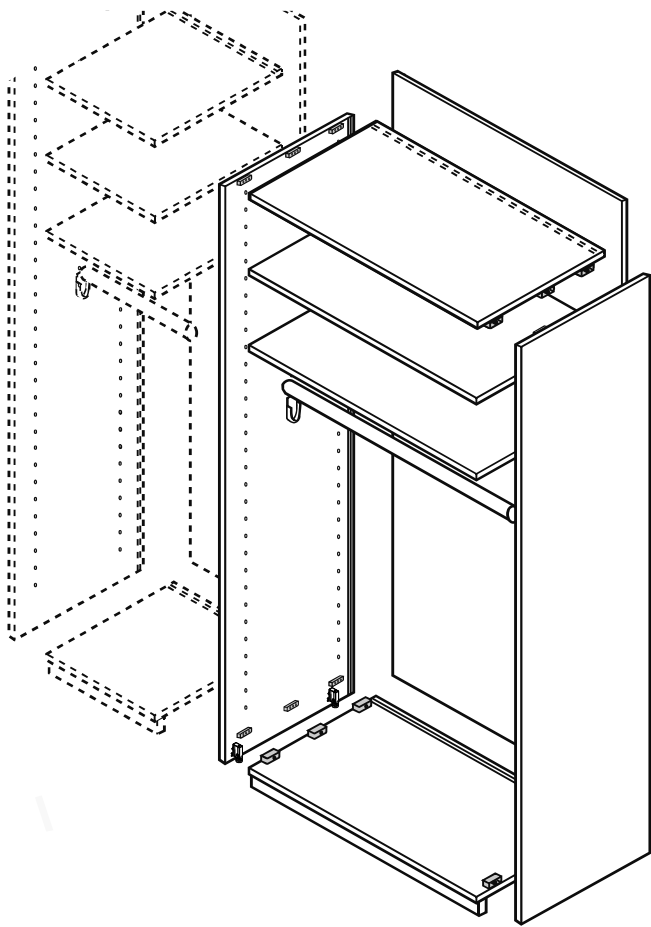




# SCHRANKSEITEN - INNENBELEUCHTUNG

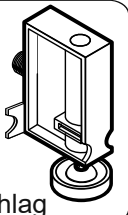


# MONTAGE SCHRANKKORPUS



1.

20 EBS 703



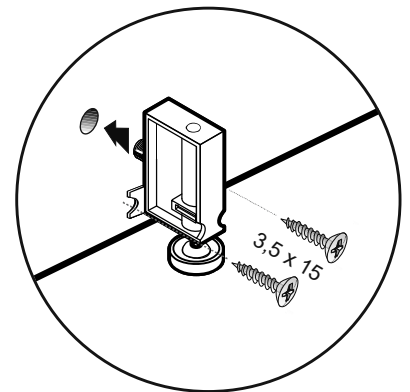
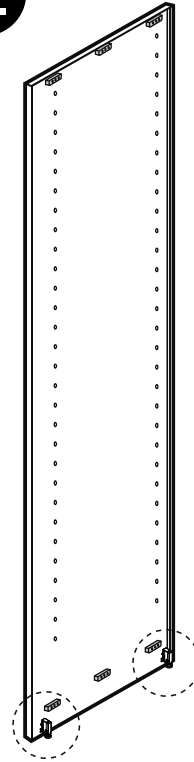
Ausrichtbeschlag

00 ESS 3515B

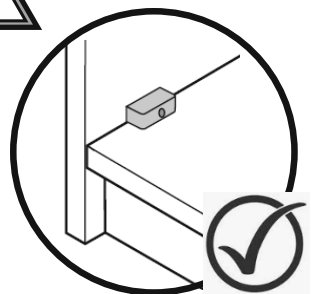
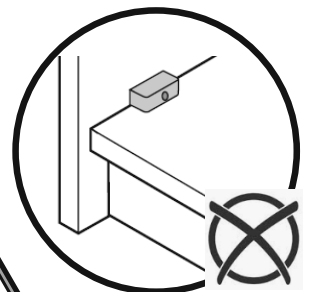
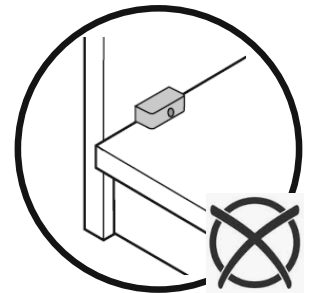
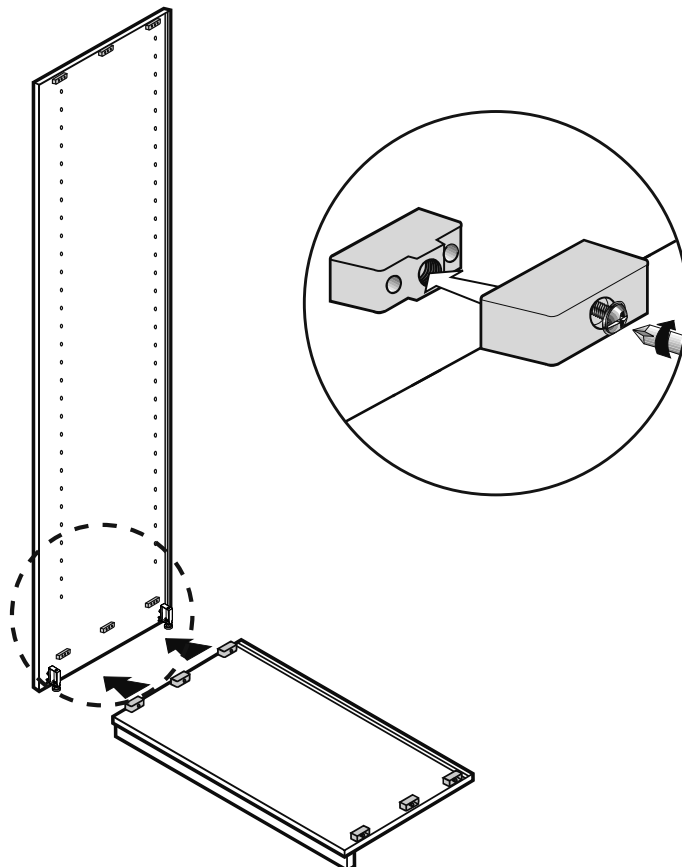
3,5 x 15



2x je Schrankseite

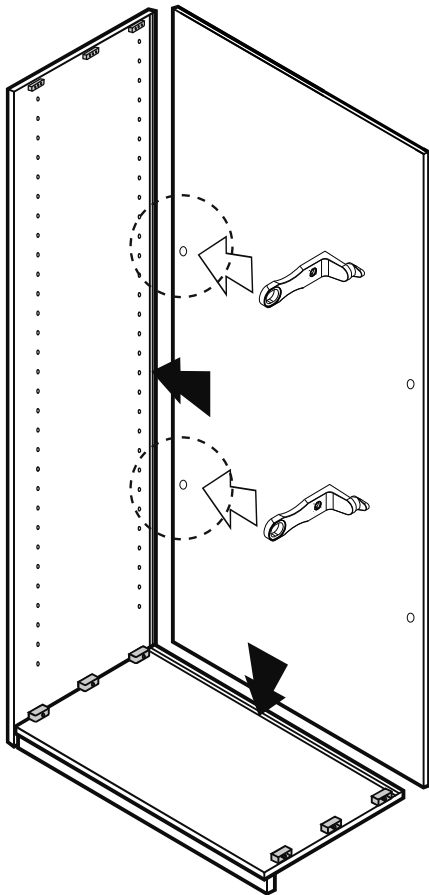


2.

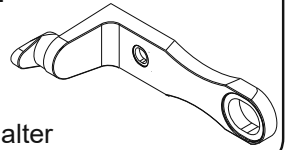


# MONTAGE SCHRANKKORPUS

3.



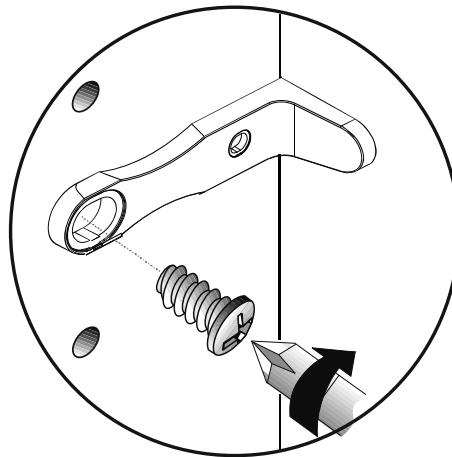
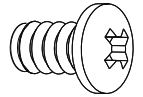
20 EBS 702



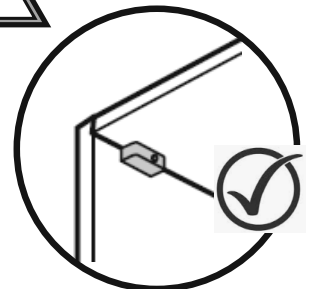
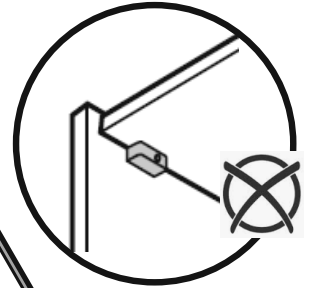
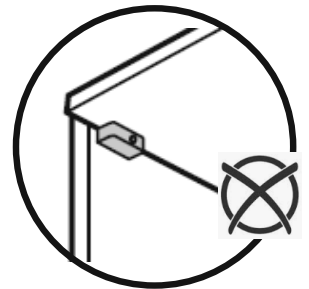
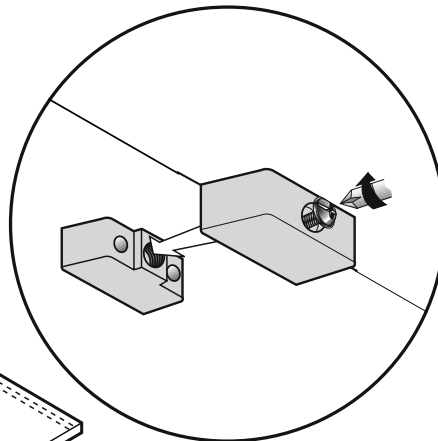
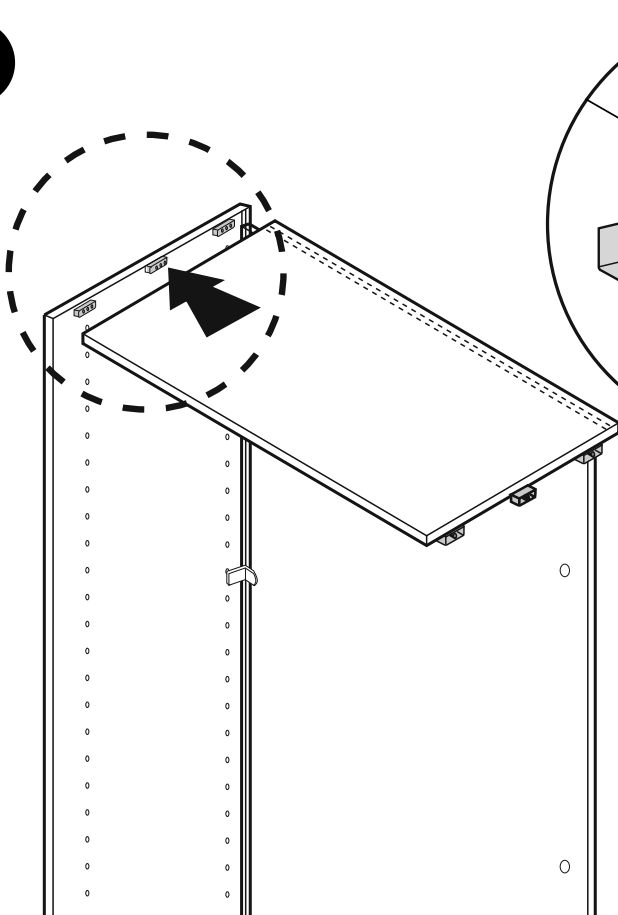
Rückwandhalter

00 ESS 6211B

6,3 x 11



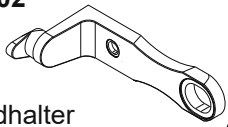
4.



# MONTAGE SCHRANKKORPUS

5.

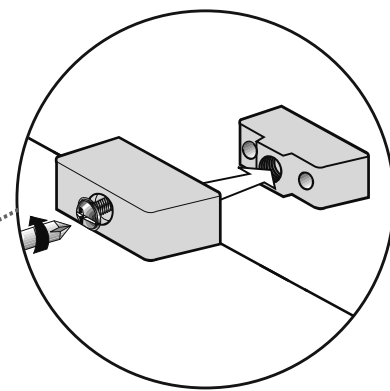
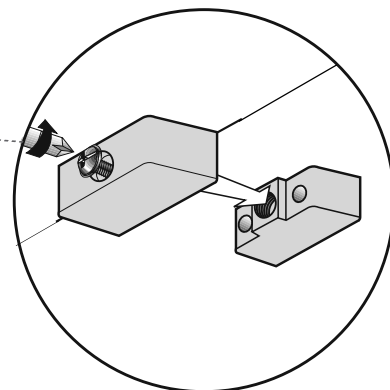
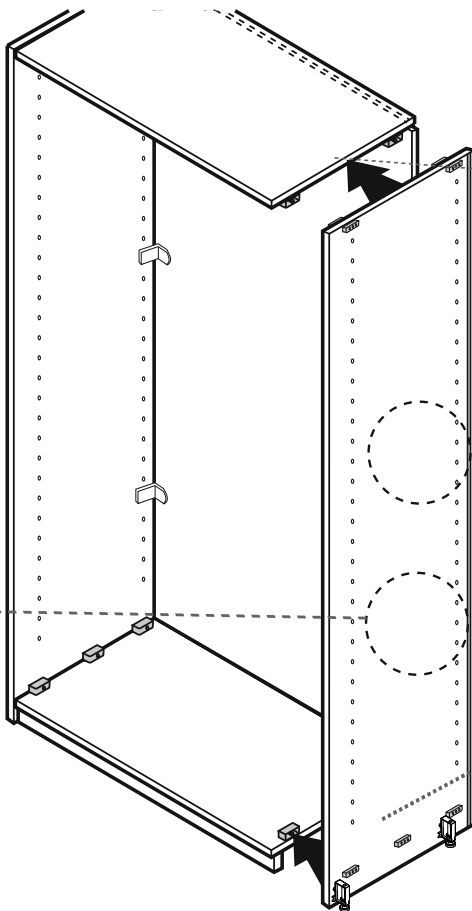
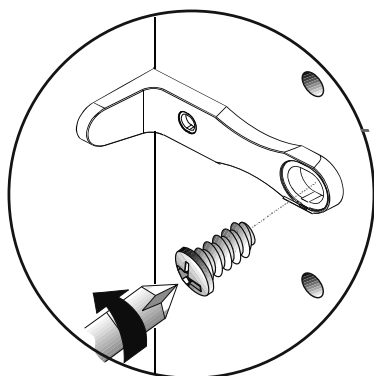
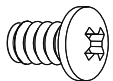
20 EBS 702



Rückwandhalter

00 ESS 6211B

6,3 x 11

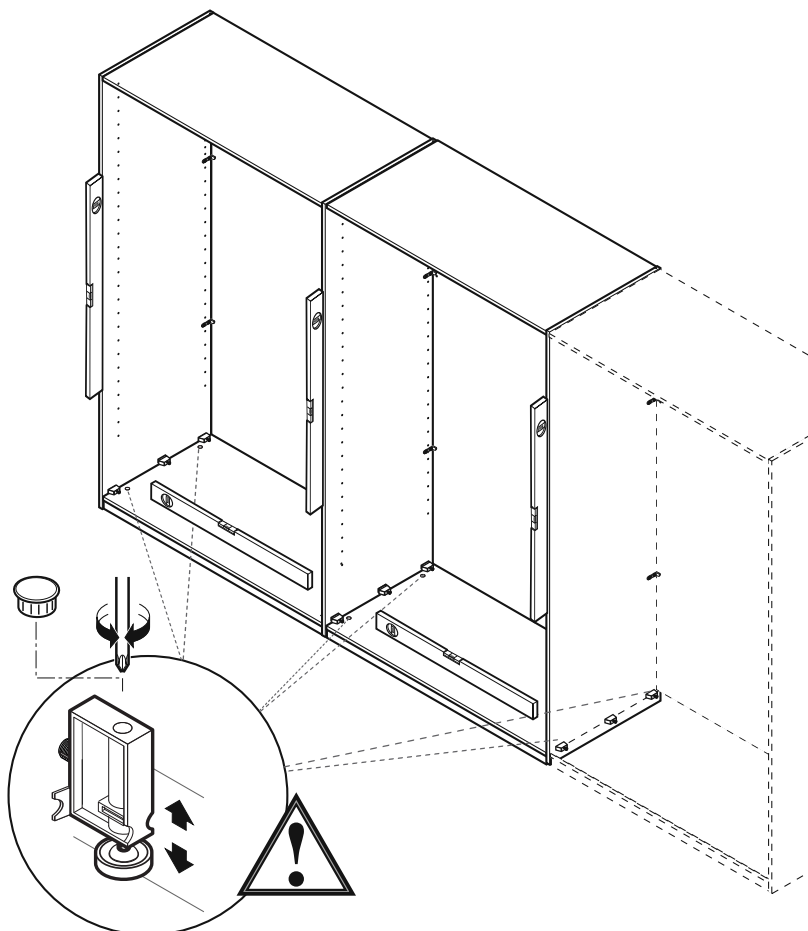


6.

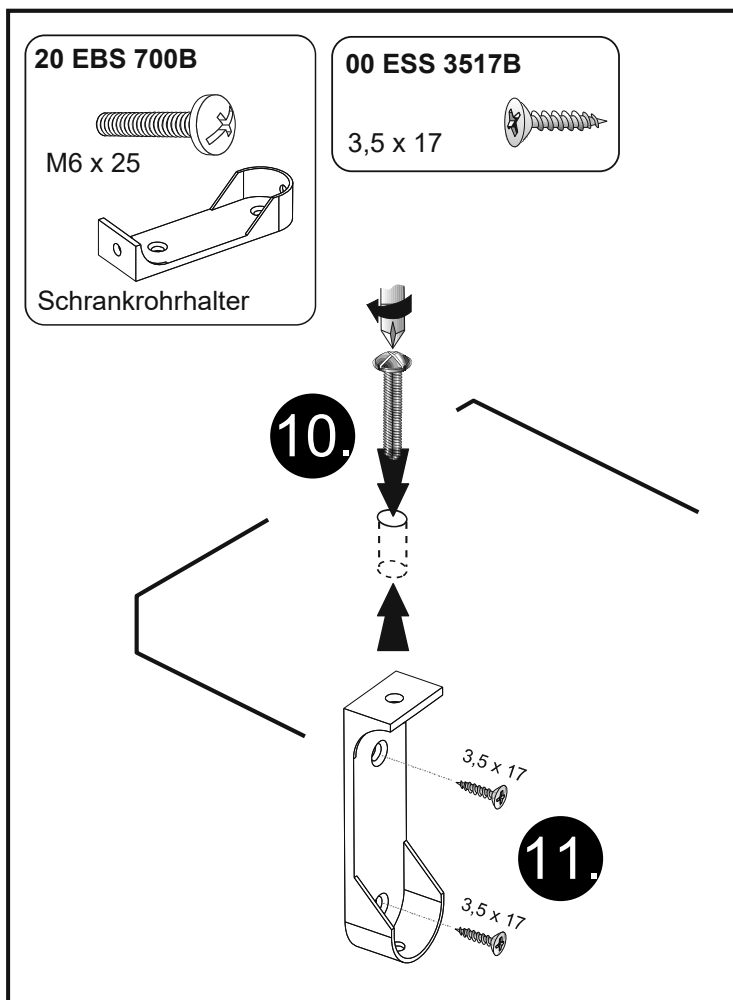
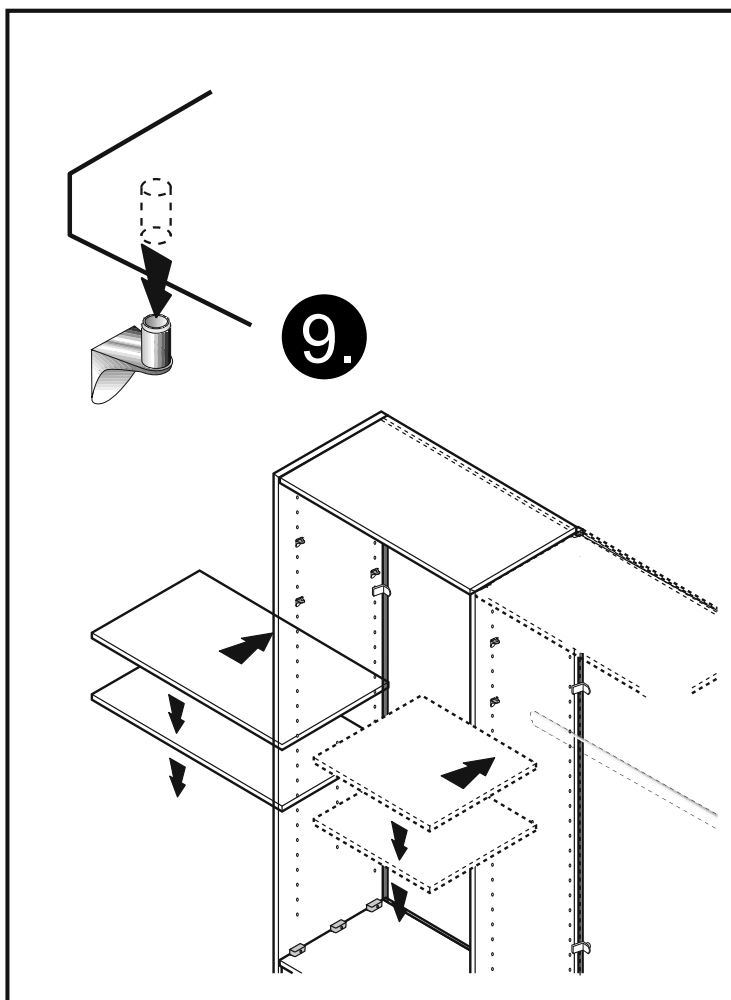
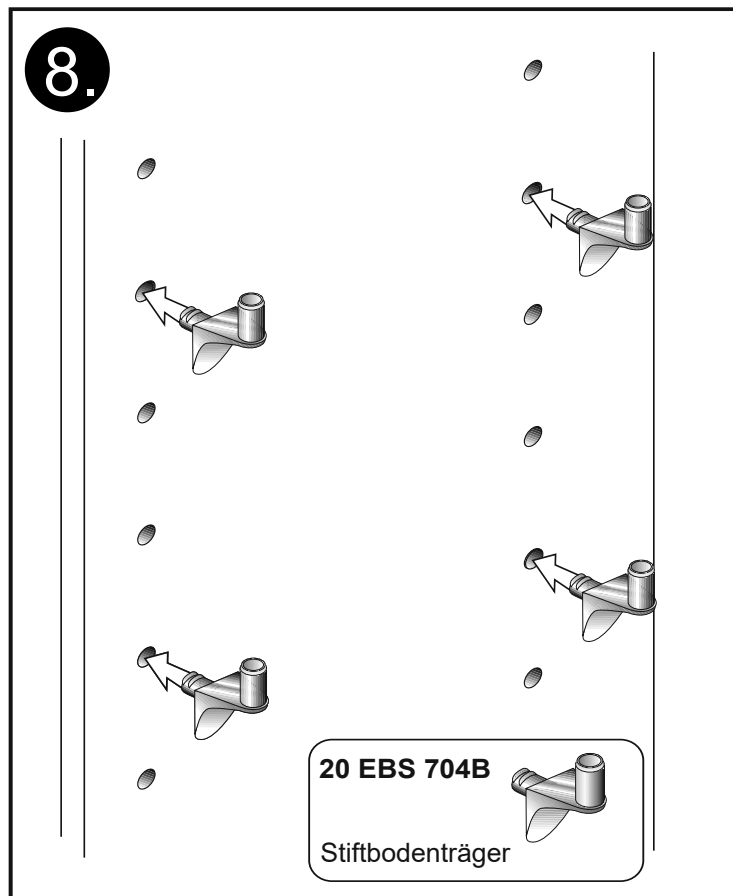
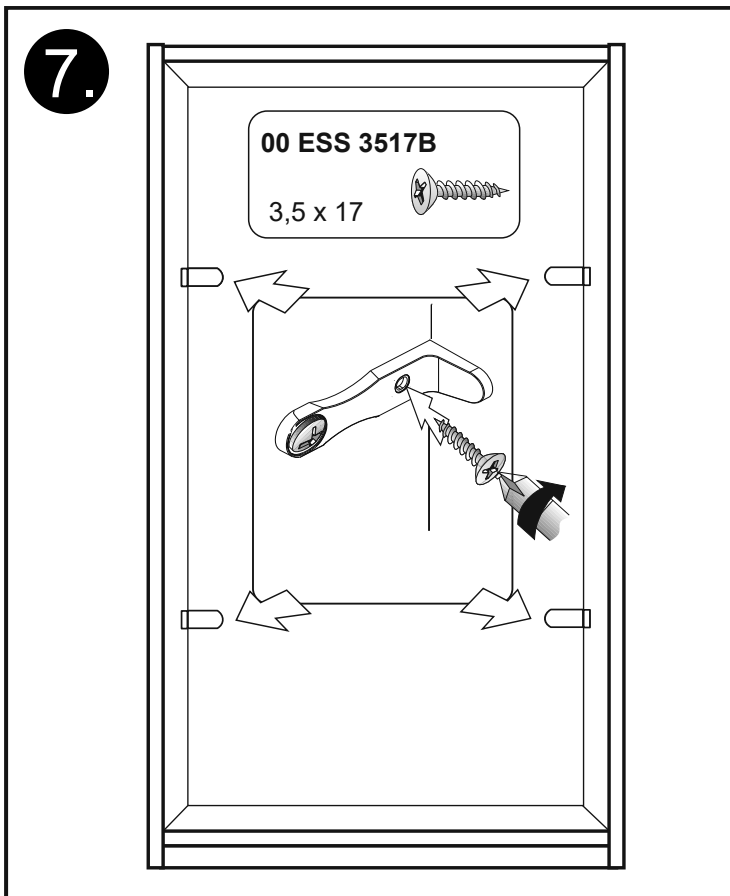
05 EBS 500



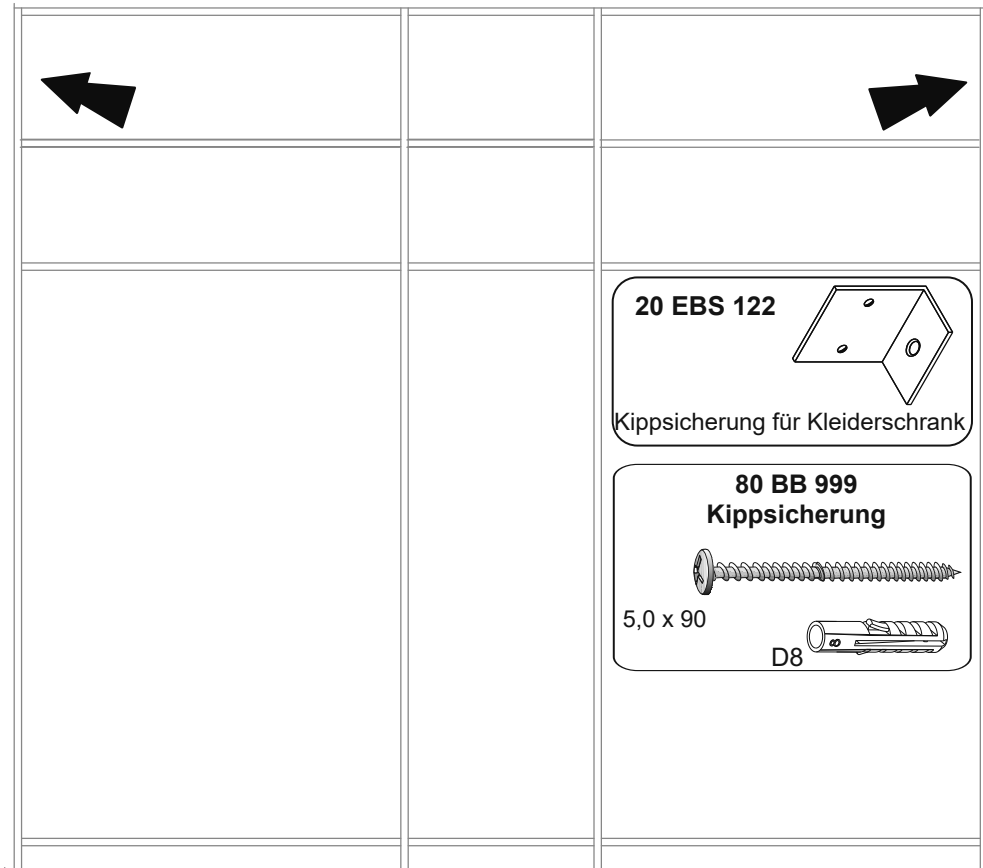
Abdeckkappe



# MONTAGE SCHRANKKORPUS



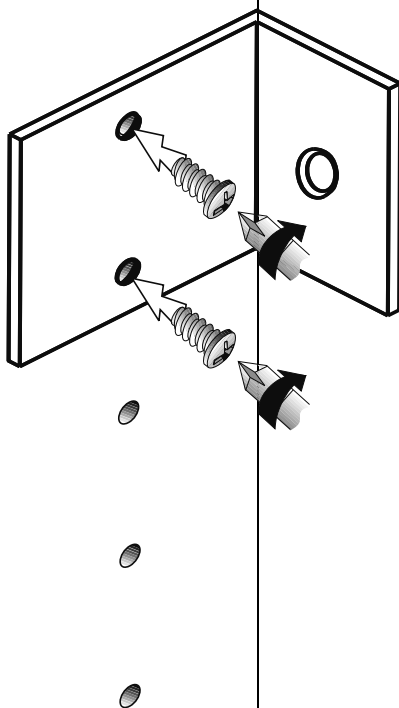
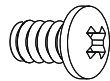
# KIPPSICHERUNG



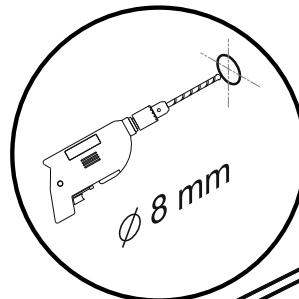
12.

00 ESS 6211B

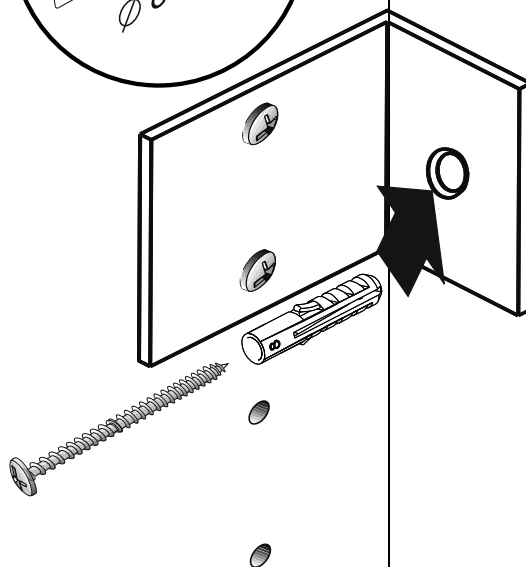
6,3 x 11



13.



Ø 8 mm



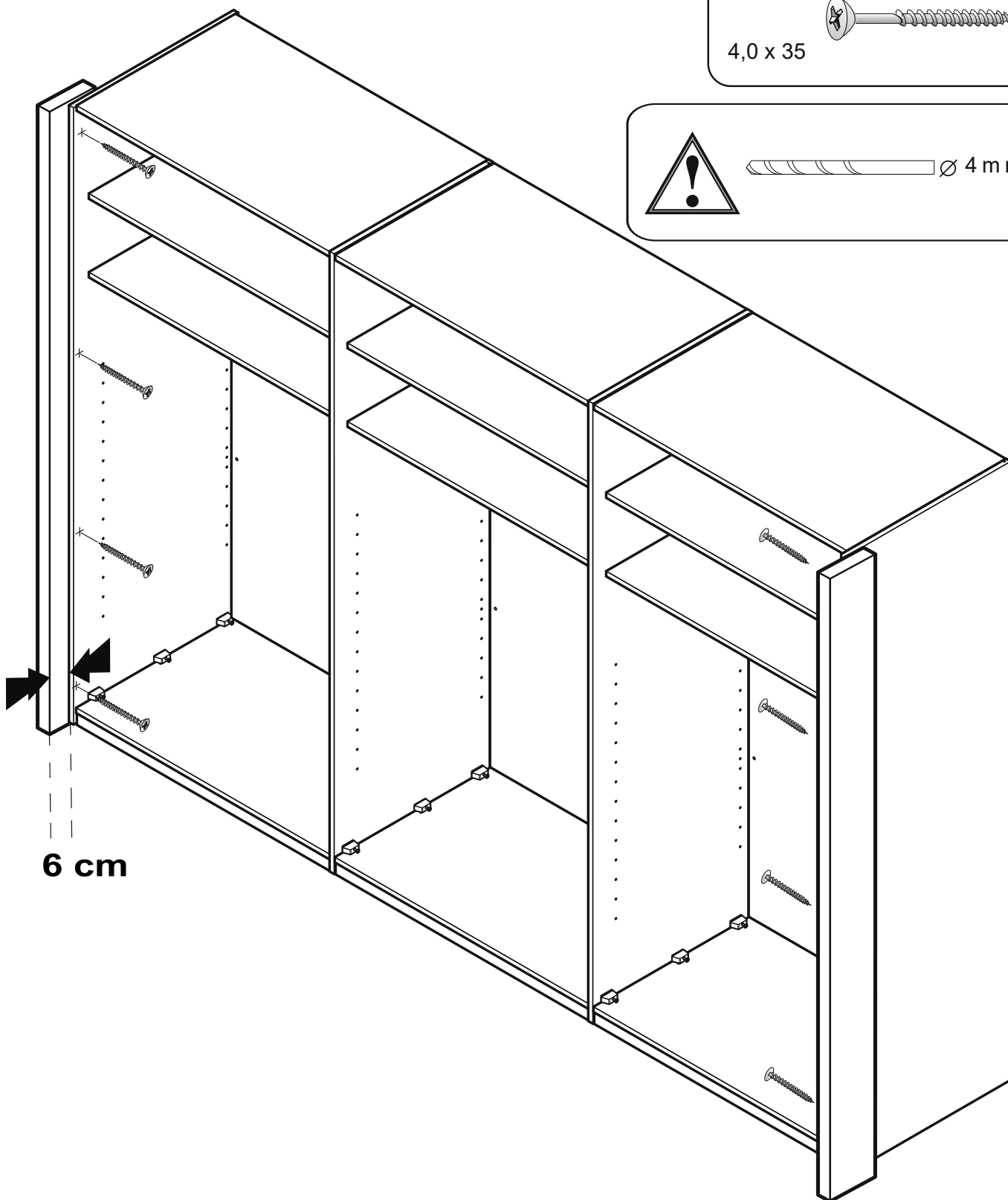
# PASSEPARTOUT

90 EBB 907B 4 Stück

4,0 x 35

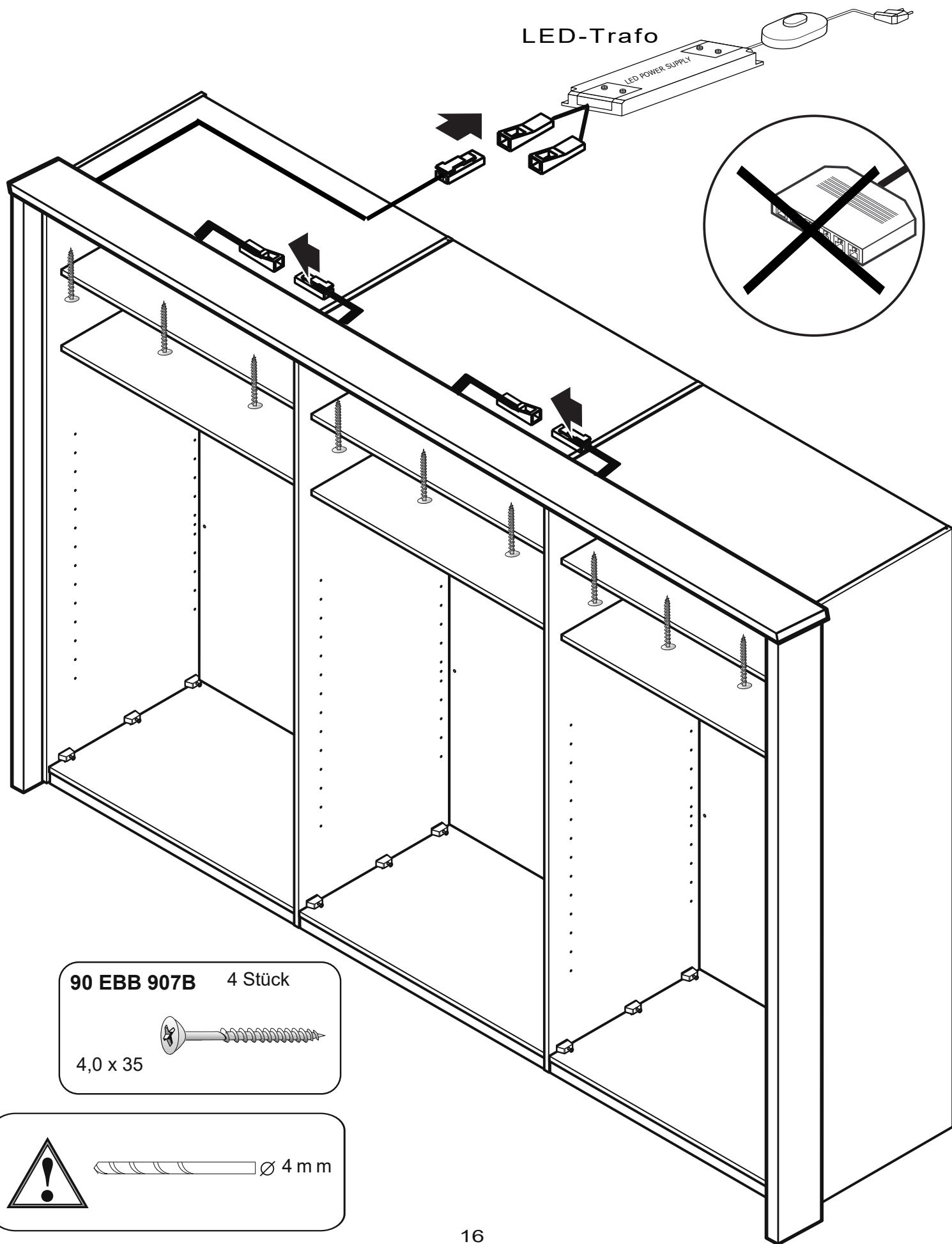


Ø 4 mm



6 cm

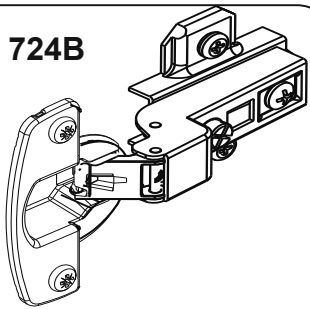
# PASSEPARTOUT



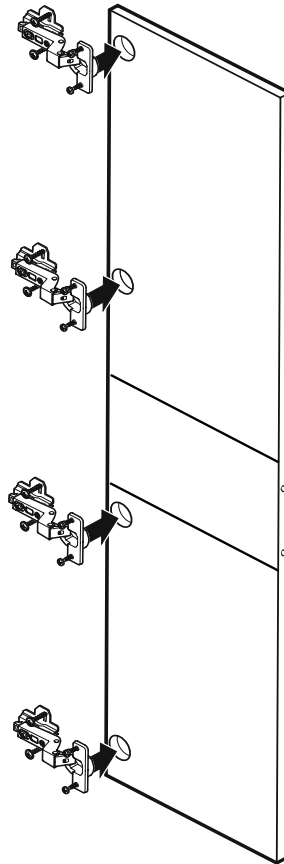
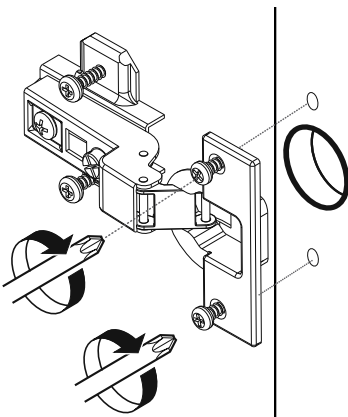


# SCHRANKFRONT

00 ETB 724B



Drehtürscharnier



20 EGR 273

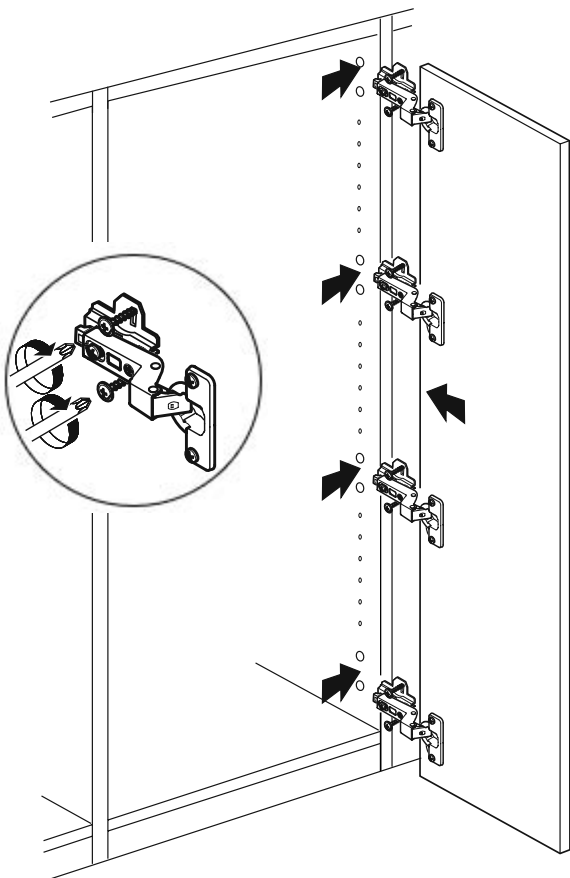
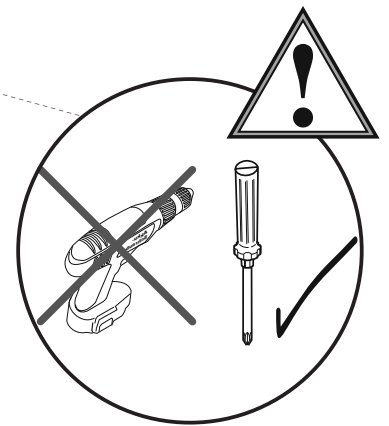


Griff 292mm

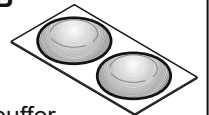
20 EGR 285B



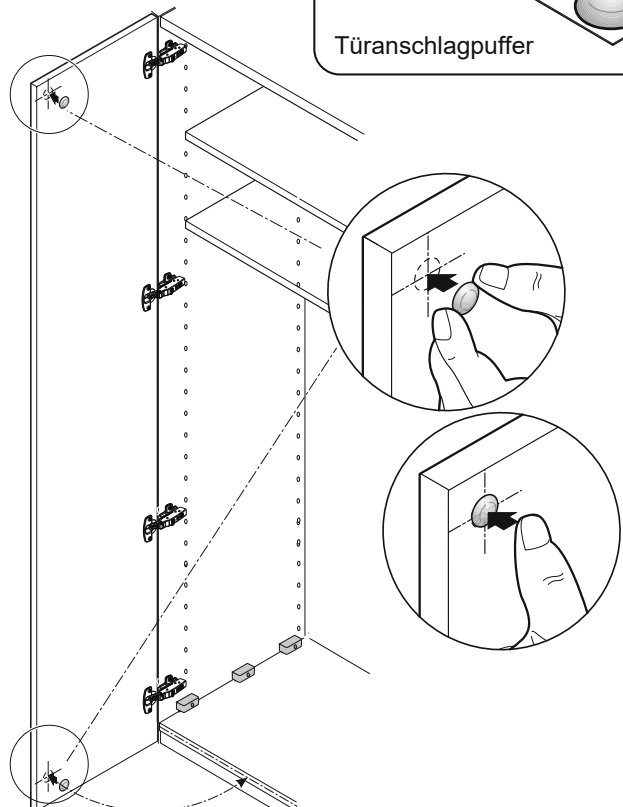
3,5 x 25 Cubanit



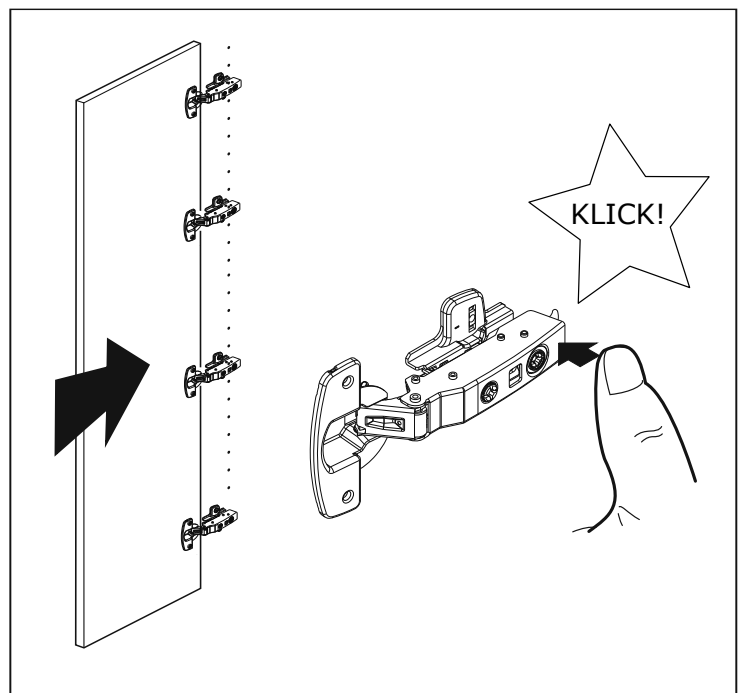
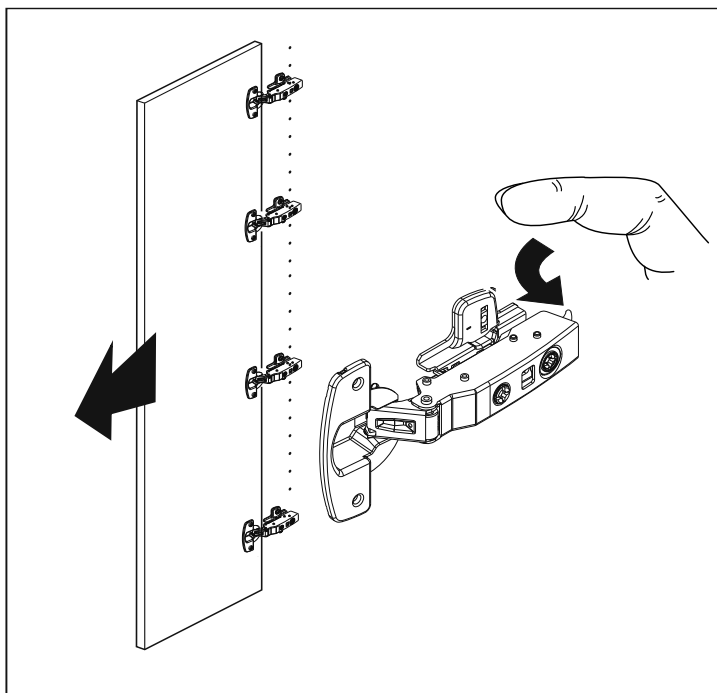
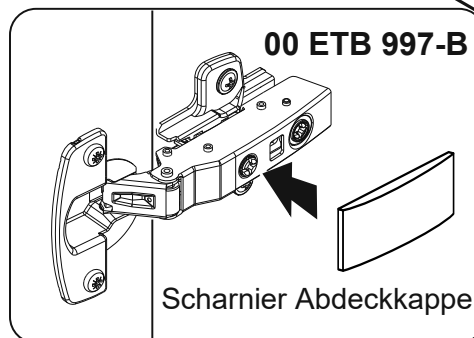
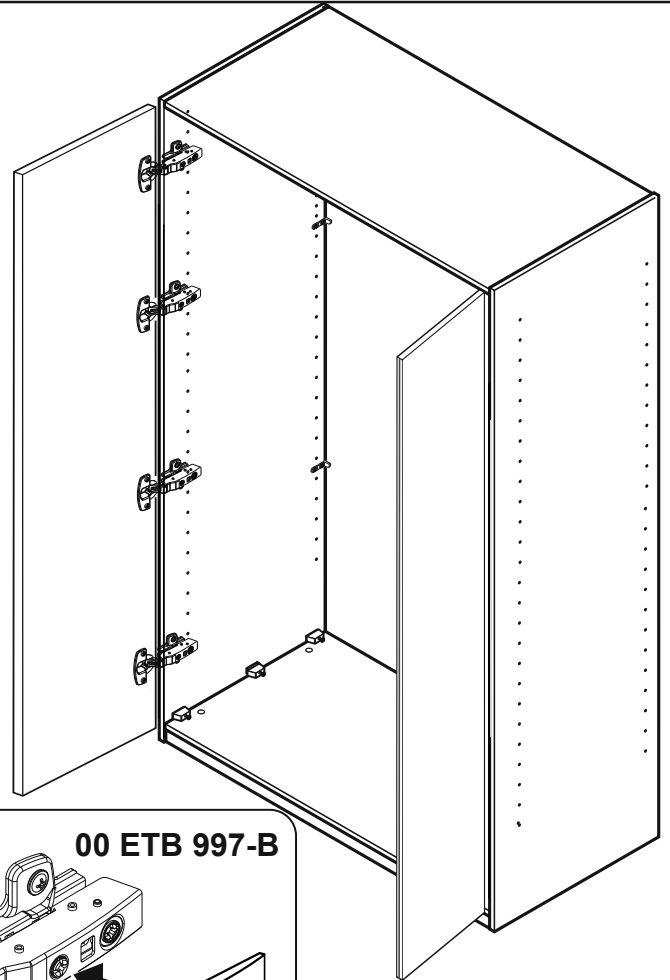
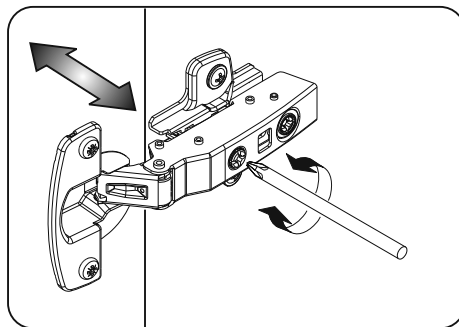
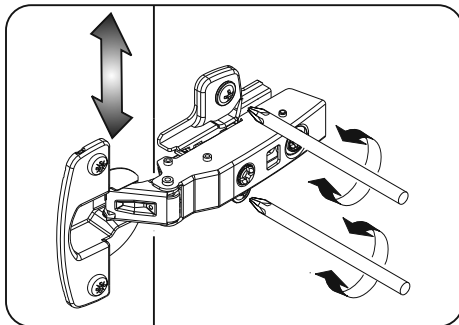
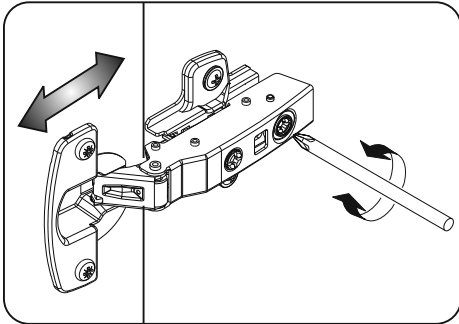
00 EBS 556B



Türanschlagpuffer



# SCHRANKFRONT







**Tel. +49(0)5241 5044-0 | Fax +49(0)5241 5044-366**

**SZ Wöstmann Schlafraumsysteme GmbH**

**Kolbeplatz 10 | D-33330 Gütersloh | Internet: [www.woestmann.info](http://www.woestmann.info) | e-Mail: [info@woestmann.info](mailto:info@woestmann.info)**